

# ขั้นตอน Restart หัวชาร์จ AC No.1 และ No.2

---

ติดต่อ ขอคำแนะนำ เจ้าหน้าที่เชื่อนภูมิพล

1. ดนุฤทธิ์ จันทรเส็ง 081 - 0449552
2. อติศร ปันยศ 086 - 9441625
3. เกรียงไกร ตุ่นหนิว 084 - 8622696

Call Center 02-114-3350

# ขั้นตอน Restart หัวชาร์จ AC No.1 และ No.2

---

อุปกรณ์ที่ต้องใช้

1. กุญแจเปิดตู้
2. ที่เก็บ กุญแจ ติดต่อบัอม รมภ.
3. แจ้งซื้อ/คีนกุญแจ

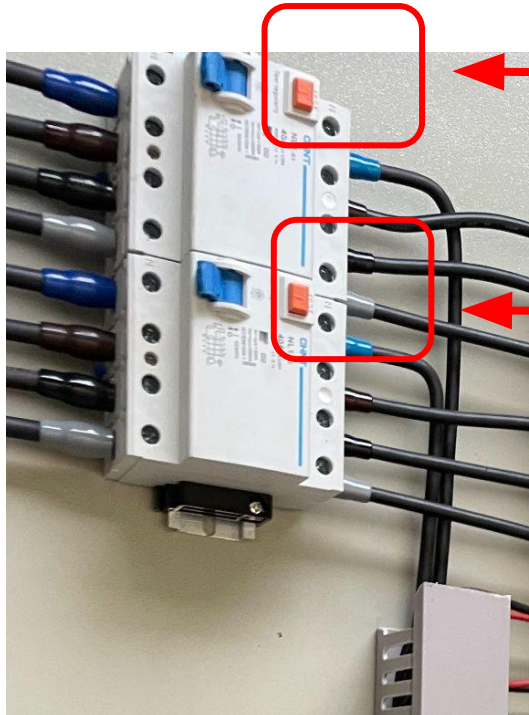
# ขั้นตอน

1. ตรวจสอบ ไฟสถานะติด 3 ดวง (ติดไม่ครบแจ้งเจ้าหน้าที่ )
2. เปิดฝาตู้ 1
3. เปิดฝาตู้ 2



4. โปรดระมัดระวัง ไฟดูด

5. กดปุ่ม สีส้ม เพื่อ OFF Supply จ่ายไฟ หัวชาร์จ



หัวชาร์จ No.1

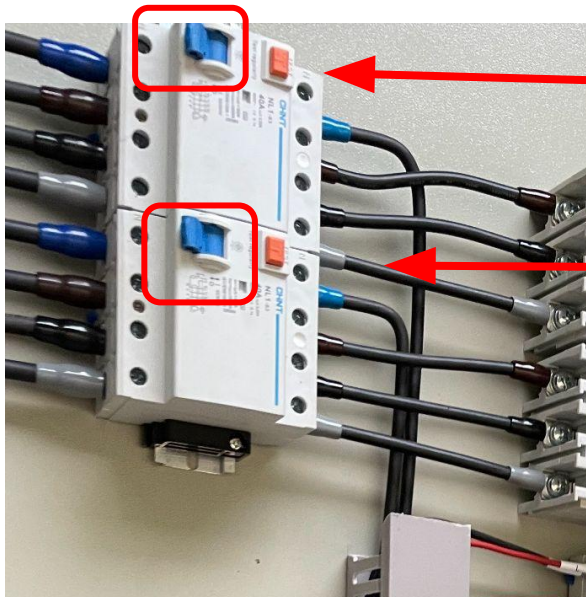
หัวชาร์จ No.2

## 6. ที่หัวชาร์จ สถานะไฟ LED ดับ



## 7. ดันสวิทช์เปิด (ไปทางขวา) เพื่อ ON Supply จ่ายไฟ หัวชาร์จ

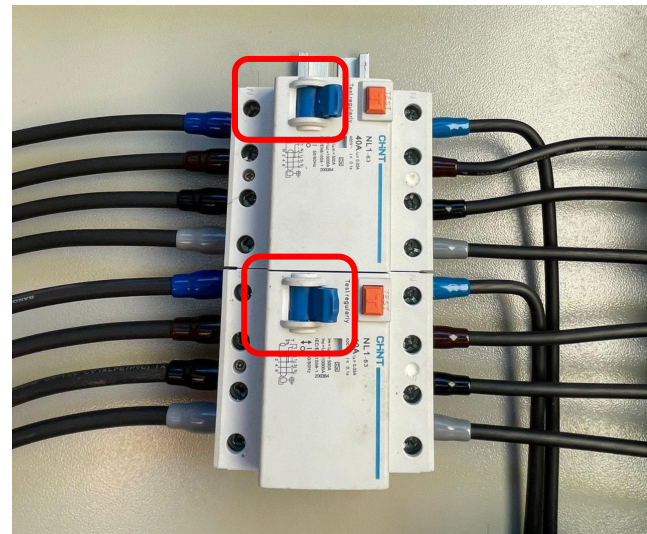
OFF



หัวชาร์จ No.1

หัวชาร์จ No.2

ON



## 8. รอยน ที่หัวชาร์จ สถานะไฟ LED สีเขียว



## 9. เปิด app Elexa / นำหัวชาร์จ เลียบชาร์จรถ เข้าใช้งาน

